



## 9410L

MOINS DE 1,4 KG + 2 207 LUMENS = LA PLUS BRILLANTE ET LA PLUS LÉGÈRE DE SA CLASSE

Affichant un poids de moins de 1,4 kg et 2 207 lumens, la nouvelle torche LED 9410L est à la fois légère et puissante. Ses quatre LED, alimentées par la toute dernière génération de batteries Lithium-Ion, éclairent jusqu'à une distance de 495 yards (453 mètres). Et la torche regorge de fonctions et technologies innovantes dignes de Peli. Que vous soyez une équipe de sauvetage en milieu urbain ou la troisième équipe des 3 huit d'une raffinerie, vous apprécierez la taille compacte et la puissance de la nouvelle torche LED 9410L.

- Construit selon les critères de résistance Peli
- Bouton poussoir d'allumage facile à manipuler
- Modes Haut/Bas/Clignotant
- Faisceau LED extrêmement puissant
- Courroie de transport comprise



### DIMENSIONS

**longueur** 8.75" (22.2 cm)

### MATÉRIAUX

**Corps** ABS  
**joint torique** EPDM  
**lentille** Polycarbonate (PC)  
**revêtement** EXL

### COULEURS

■ Black ■ High Visibility Yellow

### LIGHT SPECS

**type d'ampoule** LED

### POWER

**taille des piles** 18650  
**type de piles** Lithium-Ion  
**nombre de piles** 6  
**piles incluses** Oui  
**Rechargeable** Oui  
**durée de charge** 8 hrs  
**Indicateur de niveau de la batterie** RGB LED  
**volts** 7.2v

### POIDS







**poids avec piles** 44.7 oz (1267 gr)  
**poids sans piles** 0.0 oz (0 gr)

## SWITCH

<b>type de commutateur</b>	Push Button
<b>modes d'éclairage</b>	High / Low / Flashing

## AUTRES

<b>Pack Minimum</b>	1
<b>Code de l'emballage</b>	B

	FL1 STANDARD	HIGH	LOW
		2207 LUMENS	463 LUMENS
		3h 15mins	11h 0mins
		453m	207m
		51304cd	10710cd
		1m	
		IPX4	

## ACCESSOIRES



**8056F**  
Prise de 12 V pour chargeur  
rapide



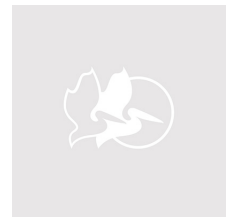
**9419L**  
Pile de rechange



**9416L**  
Base pour chargeur de  
bureau/tableau de bord



**6061F**  
Kit de câblage direct pour  
chargeur rapide



**6058H**  
Transformateur 220 V (RU)

### Peli

c/ Provença, 388, Planta 7 • Barcelona, Spain 08025 • Phone: +34 934 674 999  
[info@peli.com](mailto:info@peli.com) • [www.peli.com](http://www.peli.com)

*Document created on 05-30-26*